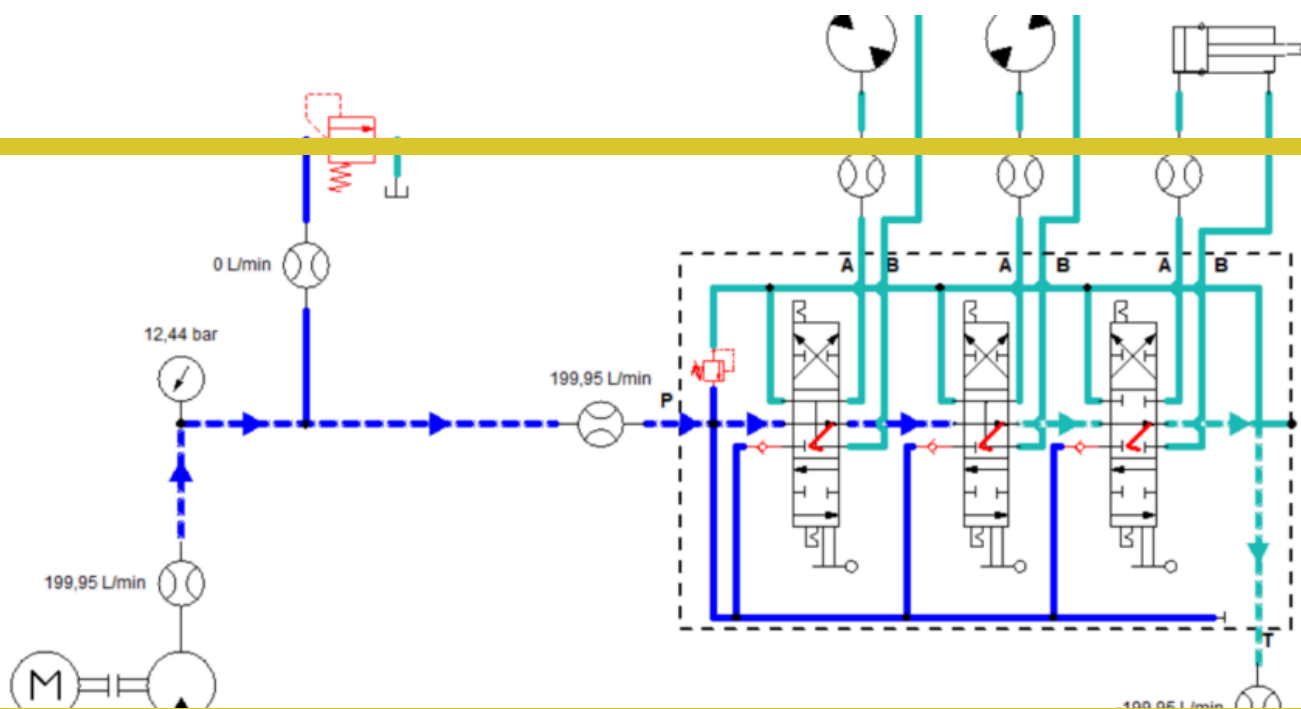




QR code  
fiche formation

# Les débits

Code Formation: 2-HYD-15



Durée de la formation : 1h

Tarif de la formation : 70 € TTC

Modalités /Types de formation : Formation en distancielle : Teams / Zoom / Meet

Lieu de formation : IFFEN parc d'activité Léonard de Vinci 152 RUE DE PARIS 94190 VILLENEUVE SAINT GEORGES

Public Visé : Technicien en reconversion professionnelle ou en formation initiale, continue ou alternance

Pré requis :

- Avoir des connaissances de base dans le domaine technique.
- Parler, lire et comprendre le français.

À l'issue de la formation, le stagiaire sera capable de :

- Comprendre l'importance de la mesure précise des débits de fluides dans les différents systèmes.
- Connaître les principaux types de techniques de mesure des débits de fluides.
- Savoir comment sélectionner et utiliser les bonnes techniques de mesure en fonction des spécificités des systèmes.
- Apprendre les bonnes pratiques pour assurer des mesures de débits fiables et précises.



## Modalités d'accès à la formation

- Inscription en ligne



## Moyens techniques

- Formation en distancielle, pas d'équipements nécessaires



## Intervenants :

- Formateurs expérimentés, coach technique, ingénieur, responsable technique
- Valentin - Formateur Froid, Climatisation, Régulation, Hydraulique, Electricité, Thermique
- Pascal - Formation CVC, Régulation, Traitement de l'eau, Thermique
- Alex - Formation Froid, Climatisation, Chauffage, Régulation, Hydraulique, Electricité, Thermique
- Luc - Formateur CVC
- Ricardo - Formateur Chauffage Plomberie



## Moyens pédagogiques :

- Nos formations sont jalonnées de cas pratiques et d'exemples concrets, alliés à des connaissances techniques
- Notre pédagogie favorise l'interactivité entre participants et intervenant
- Un support est remis en début de formation à chaque participant



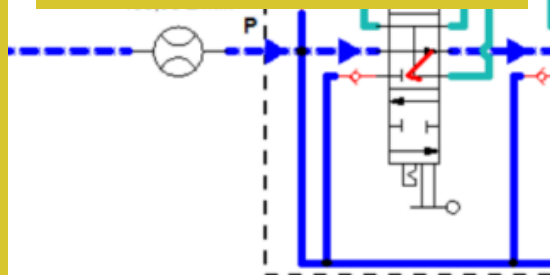
## Evaluation de fin de formation :

- Questionnaire de satisfaction des participants
- Évaluation de l'efficacité de la formation par le formateur
- Questionnaire d'évaluation technique des participants
- Evaluation de la formation
- Feuille d'émargement à signer par les participants et l'intervenant par demi-journée de formation
- Evaluation de l'action de formation sur votre espace participant :
  - A chaud, dès la fin de la formation, mesurant la satisfaction des participants. Avec votre accord, votre commentaire peuvent être publiés sur notre site.
  - A froid, 40 jours après la formation permettant de valider le transfert des acquis en situation de travail.
- Remise d'une attestation individuelle de formation sur demande.
- Evaluation de la qualité et de l'assiduité
- Déroulement de l'examen :
  - Epreuve pratique
  - Epreuve théorique



## Programme de formation :

- I. Introduction (5 minutes)
  - Présentation du formateur et des participants
  - Objectifs de la formation
- II. Importance de la mesure des débits de fluides (10 minutes)
  - Explication de l'importance de la mesure précise des débits dans les systèmes d'eau, d'air, de caloporteur et de réfrigérants
  - Discussion sur les avantages de la surveillance des débits pour l'efficacité énergétique, la sécurité et la performance des systèmes
- III. Types de techniques de mesure des débits de fluides (20 minutes)
  - Présentation des différentes techniques de mesure des débits, telles que les débitmètres à ultrasons, les débitmètres électromagnétiques, les débitmètres à turbine, etc.
  - Explication des principes de fonctionnement de chaque type de débitmètre
  - Illustration avec des exemples d'applications dans les différents systèmes
- IV. Sélection et utilisation des techniques de mesure (20 minutes)
  - Critères de sélection des techniques de mesure en fonction des caractéristiques des fluides, des conditions de fonctionnement et des objectifs de mesure
  - Instructions pour l'installation correcte des débitmètres et le calibrage des appareils
  - Bonnes pratiques pour assurer des mesures fiables et précises des débits de fluides
- V. Maintenance et dépannage des équipements de mesure (10 minutes)
  - Bonnes pratiques de maintenance pour assurer le bon fonctionnement des débitmètres
  - Techniques de dépannage pour identifier et résoudre les problèmes courants liés aux équipements de mesure
- VI. Conclusion (5 minutes)
  - Récapitulation des points clés abordés pendant la formation
  - Encouragement à mettre en pratique les connaissances acquises
- VII. Évaluation de la formation (5 minutes)
  - Distribution d'un questionnaire de satisfaction et de compréhension
  - Collecte des retours et des suggestions pour les futures sessions de formation



01 43 82 59 75



contact@iffen.fr

QR code site web  
IFFEN



QR code demande  
de devis



152 rue de Paris 94190 Villeneuve Saint  
Georges - France [www.iffen.fr](http://www.iffen.fr)